

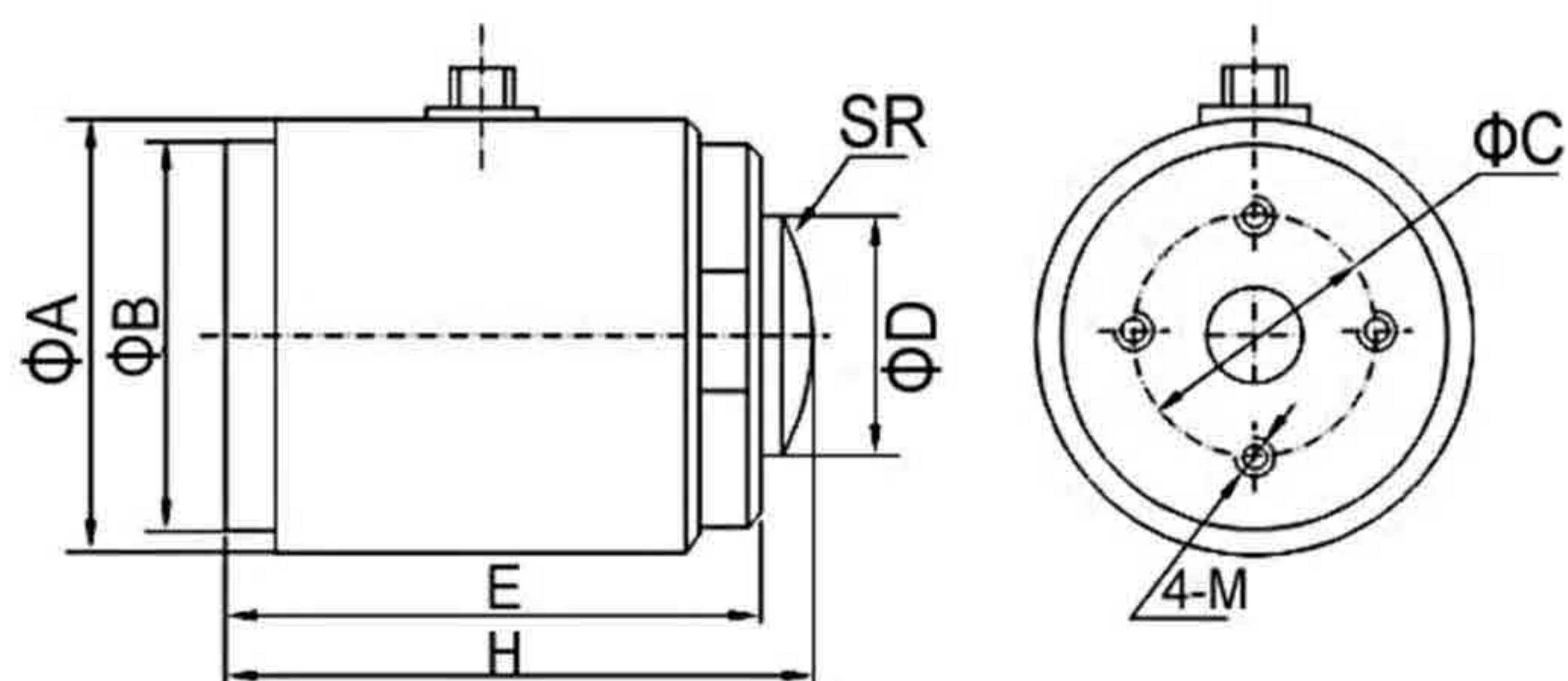
高标准 精细化

# SOURCE FACTORY

## LZ-ZS1柱式荷重传感器



### 外形尺寸



尺寸/mm 量程/t	ΦA	ΦB	ΦC	H	E	M	SR	ΦD
0.2~0.7	59	52	30	88	79	5	35	20
1~5	74	68	38	100	91	6	65	28
7~10	86	78	56	130	120	8	85	32
15~30	86	78	56	140	129	10	200	40
40~60	100	92	68	150	133	12	350	65
100	107	98	68	170	156	16	500	80
150~200	158	148	100	220	201	16	1000	120

### 特点

量程范围广、测量精度高，  
经密封处理、适应恶劣工作  
环境。

### 用途

适用于医药化工、煤炭  
冶金、轨道衡、电子汽车衡、  
仓储称、料罐等大吨位的测量。

### 技术参数

量程：200kg~200t

零点输出：≤±1%F.S

灵敏度：2.0mV/V

非线性：≤±0.5%F.S

滞后：≤±0.5%F.S

重复性：≤±0.5%F.S

蠕变：≤±0.5%F.S/30min

零点温度漂移：≤±0.05%F·S/10°C

灵敏度温度漂移：≤±0.05%F·S/10°C

使用温度范围：-20°C~+60°C

输入阻抗：380±30Ω/730±30Ω

输出阻抗：350±2Ω/700±3Ω

绝缘电阻：≥5000MΩ/100VDC

安全过载：120%F·S

供桥电压：5~12VDC（推荐10VDC）

材质：合金钢/不锈钢

### 接线方式

