

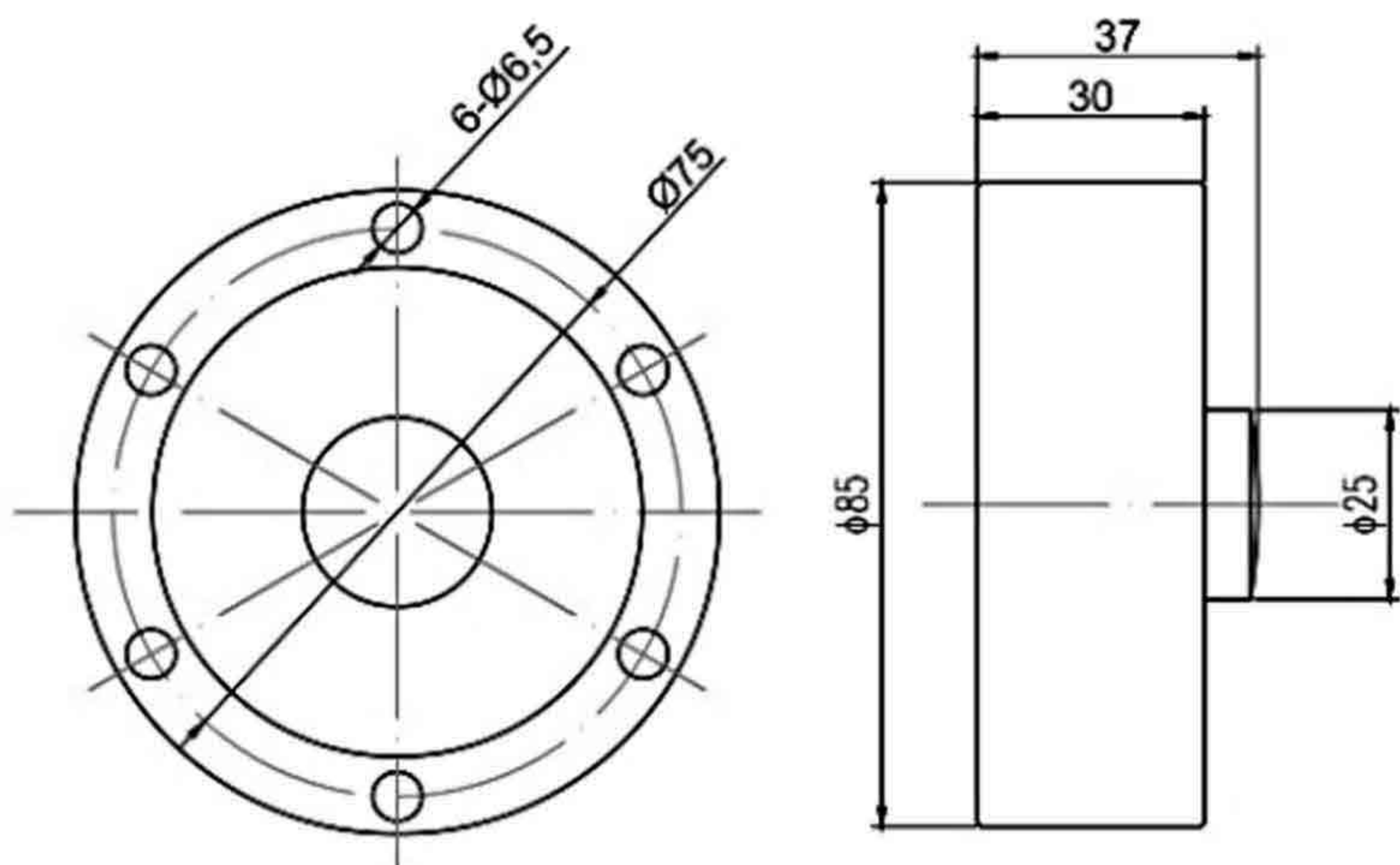
高标准 精细化

# SOURCE FACTORY

## LZ-MH85膜合称重传感器



### 外形尺寸



### 技术参数

量程: 200kg~10t

零点输出:  $\leq \pm 1\%F.S$

灵敏度: 1.0~2.0mV/V

非线性:  $\leq \pm 0.5\%F.S$

滞后:  $\leq \pm 0.5\%F.S$

重复性:  $\leq \pm 0.5\%F.S$

蠕变:  $\leq \pm 0.5\%F.S/30min$

零点温度漂移:  $\leq \pm 0.05\%F \cdot S/10^\circ C$

灵敏度温度漂移:  $\leq \pm 0.05\%F \cdot S/10^\circ C$

使用温度范围:  $-20^\circ C \sim +60^\circ C$

输入阻抗:  $380 \pm 30\Omega / 730 \pm 30\Omega$

输出阻抗:  $350 \pm 2\Omega / 700 \pm 3\Omega$

绝缘电阻:  $\geq 5000M\Omega / 100VDC$

安全过载: 120%F·S

供桥电压: 5~12VDC (推荐10VDC)

材质: 合金钢/不锈钢

### 特点

高精度、大量程、  
抗偏载，安装高度低、  
密封性能好、性能稳定可靠。

### 用途

适用于各种料仓秤、  
汽车衡、试验机测力及工业  
自动化测控系统领域。

### 接线方式

