

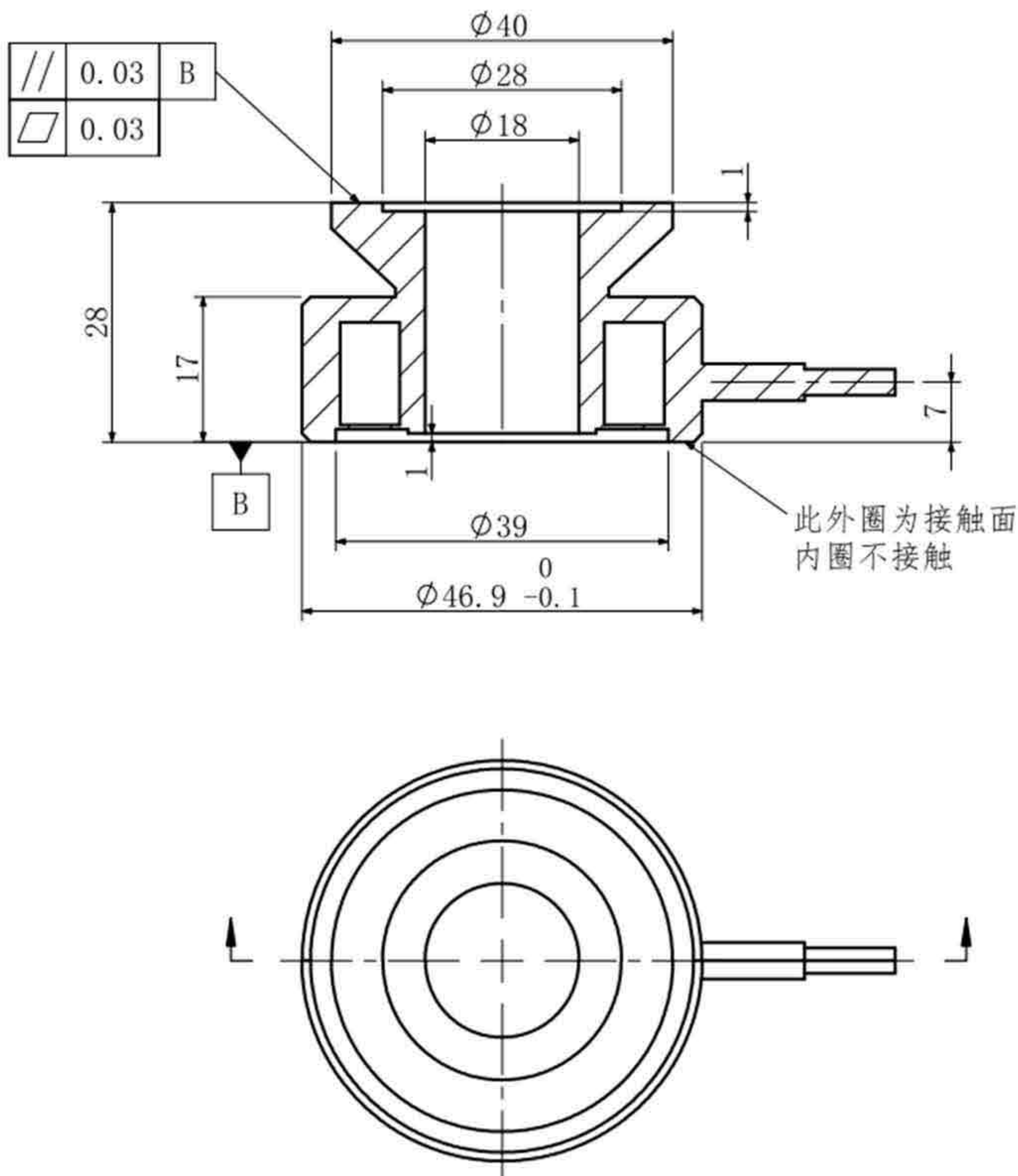
高标准 精细化

LOAD CELL

LZ-HZ40荷重传感器



外形尺寸



技术参数

量程：5kg ~ 2000kg

零点输出： $\leq \pm 1\% F.S$

灵敏度：2.0mV/V

非线性： $\leq \pm 0.5\% F.S$

滞后： $\leq \pm 0.5\% F.S$

重复性： $\leq \pm 0.5\% F.S$

蠕变： $\leq \pm 0.5\% F.S / 30min$

零点温度漂移： $\leq \pm 0.05\% F.S / 10^\circ C$

灵敏度温度漂移： $\leq \pm 0.05\% F.S / 10^\circ C$

使用温度范围： $-20^\circ C \sim +60^\circ C$

输入阻抗： $380 \pm 30 \Omega / 730 \pm 30 \Omega$

输出阻抗： $350 \pm 2 \Omega / 700 \pm 3 \Omega$

绝缘电阻： $\geq 5000 M\Omega / 100 VDC$

安全过载：120% F.S

供桥电压：5 ~ 12VDC (推荐10VDC)

材质：不锈钢/合金钢

特点

高精度荷重传感器，变形量小、抗偏载；

用途

适用于螺杆、杆件的力值测量、各种小空间测力及工业压装的检测和控制领域。

接线方式

