

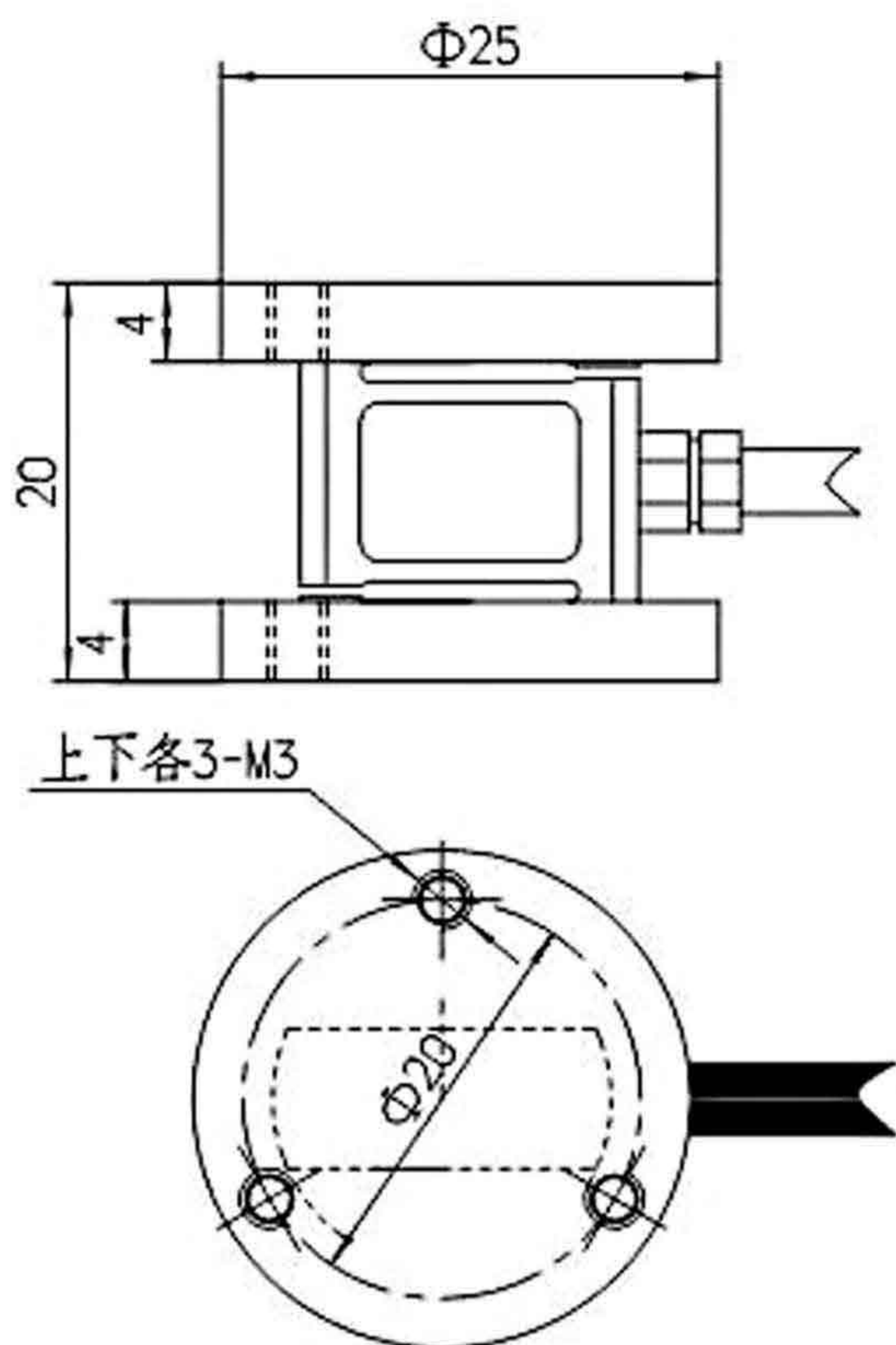
高标准 精细化

SOURCE FACTORY

LZ-FH2膜合称重传感器



外形尺寸



特点

平面膜合，双向法兰式连接，结构设计合理紧凑；具有高动态负载能力、体积小、安装便捷的特点。

用途

适用于试验机、平台称、压装及其他工业测力行业。

技术参数

量程：5kg~1000kg

零点输出：≤±1%F.S

灵敏度：2.0mV/V

非线性：≤±0.5%F.S

滞后：≤±0.5%F.S

重复性：≤±0.5%F.S

蠕变：≤±0.5%F.S/30min

零点温度漂移：≤±0.05%F·S/10°C

灵敏度温度漂移：≤±0.05%F·S/10°C

使用温度范围：-20°C~+60°C

输入阻抗：380±30Ω/730±30Ω

输出阻抗：350±2Ω/700±3Ω

绝缘电阻：≥5000MΩ/100VDC

安全过载：120%F·S

供桥电压：5~12VDC（推荐10VDC）

材质：合金钢/不锈钢

接线方式

